

# 贝雷架模板支撑体系的施工技术及 结构稳定性分析

彭静<sup>1</sup>, 刘云龙<sup>2</sup>, 汤宇<sup>2</sup>, 郭子琦<sup>2</sup>, 张标<sup>3</sup>, 张道兵<sup>4\*</sup>, 张佳华<sup>4</sup>, 胡阿平<sup>4</sup>

(1. 湖南信息学院 商学院, 湖南 长沙 410151; 2. 中铁五局集团 第一工程有限责任公司, 湖南 长沙 410117;

3. 湖南科技大学 土木工程学院, 湖南 湘潭 411201;

4. 湖南科技大学 南方煤矿瓦斯与顶板灾害预防控制安全生产重点实验室, 湖南 湘潭 411201)

**摘要:**以长沙地铁南湖路站南端大跨度、大厚度的盾构预留孔洞为依托, 研究贝雷架模板支撑体系在盾构隧道预留孔洞中施工技术及其稳定性。构建了以贝雷架模板为基础的支撑体系, 设计了贝雷架支撑体系施工方案, 并对贝雷架模板支撑体系进行了结构强度验算。结果表明, 贝雷架模板支撑体系施工方案不仅保证了支撑体系的结构强度, 还具有施工简便、经济环保等优点, 为此类工程施工提供了参考。

**关键词:**预留孔洞; 贝雷架; 支撑体系

中图分类号: TU99 文献标志码: A 文章编号: 1672-9102(2021)04-0029-06

## Construction Technology and Structural Stability Analysis of Bailey Framework Support System

PENG Jing<sup>1</sup>, LIU Yunlong<sup>2</sup>, TANG Yu<sup>2</sup>, GUO Ziqi<sup>2</sup>, ZHANG Biao<sup>3</sup>,  
ZHANG Daobing<sup>4</sup>, ZHANG Jiahua<sup>4</sup>, HU Aping<sup>4</sup>

(1. School of Business, Hunan Information University, Changsha 410151, China;

2. The First Engineering Co., Ltd. of China Railway Wujia Group, Changsha 410117, China;

3. School of Civil Engineering, Hunan University of Science and Technology, Xiangtan 411201, China;

4. Work Safety Key Lab on Prevention and Control of Gas and Roof Disasters for Southern Coal Mines,  
Hunan University of Science and Technology, Xiangtan 411201, China)

**Abstract:** Relying on the large-span and large-thickness reserved holes of the shield tunnel at the south end of Changsha Metro Nanhu Road Station, the construction technology and stability of the Bailey framework support system in the reserved holes of the shield tunnel are studied. In this paper, the support system based on the Bailey frame, expounds its construction plan, checks and calculates its structural strength. Results show that the construction plan of the Bailey framework support system designed in this paper not only guarantees the structural strength of the support system, but also has the advantages of simple construction, economy and environmental protection, and provides a reference for the construction of such projects.

**Keywords:** reserved holes; bailey frame; support system

贝雷架已经成为针对大跨度、大高度建筑施工的有效方法之一, 广泛应用于国防战备、交通工程、市政水利工程等。国内许多学者结合现场施工情况, 对贝雷架的结构形式进行分析、研究, 对其进行优化, 应用

收稿日期: 2021-04-17

基金项目: 国家自然科学基金面上资助项目(52074116); 湖南省自然科学基金面上资助项目(2019JJ40082)

\* 通信作者, E-mail: bll@mail.hnust.edu.cn

于更多的工程状况中,田清伟等<sup>[1]</sup>以三峡升船机为例,分析了风荷载对高空贝雷架支撑结构稳定的影响;官华等<sup>[2]</sup>提出了利用贝雷桁架作为移动模架的施工方法,为山区高速修建提供了更经济,更方便的施工方法;单建国<sup>[3]</sup>以厂房行车梁为载体,贝雷架桁架作为移动式平台,经济且快速地完成屋面网架拼装;魏志成<sup>[4]</sup>利用贝雷架支架体系完成了北山立交老桥右幅的拆除工作,并验算了贝雷架的结构;李进等<sup>[5]</sup>基于变截面连续箱梁施工,以贝雷架作为支撑桁架连接箱梁的底模与侧模,并在实践中得到检验;叶智勇<sup>[6]</sup>以钢管排架为基础,贝雷梁支架为临时的预应力的构造,解决了贝雷架在高建筑中的挠度问题。

以上大多为贝雷架在建筑、桥梁中的应用,本文基于地铁隧道预留孔洞<sup>[7-8]</sup>的封堵问题,以贝雷架支撑体系作为支撑结构应用于施工中。以长沙南湖路站南端盾构预留顶板孔洞为例,由于孔洞较大,采用满堂支架支撑体系<sup>[9-10]</sup>,工序较为复杂,可能会导致工期延误,所以采用贝雷架和满堂支架支撑体系相结合的方法,即节省了成本,又确保了施工工期,并针对贝雷架支撑结构进行验算,为此类工程提供依据。

## 1 工程概况

南湖路站南端盾构井为盾构始发站,盾构时穿越含有粉质黏土、泥质粉砂岩的复杂地质岩层,前期盾构施工预留盾构吊装口,其中顶板预留吊装孔洞长 12.3 m,宽 10 m,板厚 0.8 m。南湖路站为方便盾构始发井及接收井盾构吊入及吊出,在南北两侧盾构井预留后浇孔洞,现盾构已吊入,需要封堵预留孔洞。其中南端东侧预留洞口封堵考虑到工期压力,需要先封堵顶板,顶板洞口需要铺设贝雷架临时支撑体系,其他预留孔洞采用从下至上钢管搭设支撑体系。隧道盾构与预留洞口位置示意图如图 1 所示。

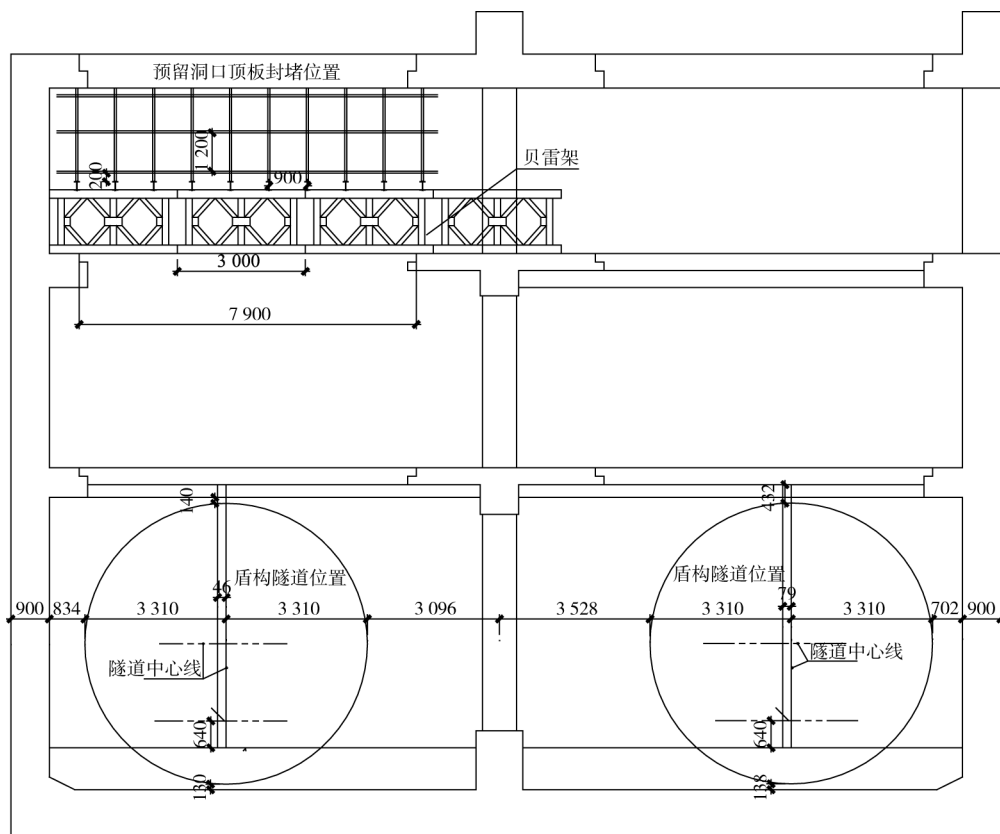


图 1 隧道盾构与预留洞口位置断面(单位:mm)

## 2 支撑体系的搭设

### 2.1 贝雷架及工字钢铺设

考虑到施工工期需求,南端盾构井东侧先封堵顶板预留孔洞,脚手架支撑基础采用贝雷架支撑体系,贝雷架采用现场拼装,每榀由 4 个贝雷片组成,贝雷片连接采用钢销连接;连接好后的贝雷片采用 50 t 吊

车整体起吊运至顶板预留孔洞处对位,经检查位置合格后的贝雷片用固定销固定,每2榀贝雷片采用900型支架连成1组,每组间距900 mm,采用100 mm×10 mm 热轧等多种边角钢的交叉斜撑连接.全部的贝雷片焊缝连接好后,在上部分别铺设120工字钢,单根贝雷片的中心线间距900 mm,单根贝雷片的长度12 m.为了确保工字钢和贝雷片的连接、不损坏贝雷片的完整性,工字钢和贝雷片的连接卡一般都是U型卡.贝雷架模板支撑横纵剖面如图2和图3所示.

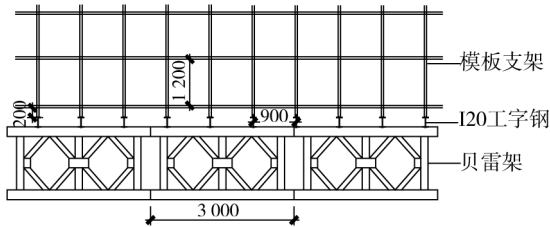


图2 贝雷架模板支撑横断面(单位:mm)

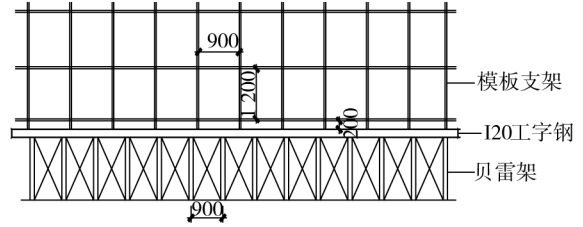


图3 贝雷架模板支撑纵断面(单位:mm)

### 2.2 脚手架模板搭设

顶板底模采取在方木上铺酚醛面板,垂直支撑选用 $\Phi 48$  mm, $\delta=3.5$  mm的碗扣式满堂红脚手架支撑.立杆顶部加上调顶托,用来调节模板的高度,托梁采用双排 $\Phi 48$  mm 钢管在顶托位置搭接,并且托梁错开搭接,模板立面见图4.斜杆每一步应与立杆扣紧,扣环接头与碗扣节点之间的距离小于等于150 mm;不能用立杆扣紧时,用横杆扣紧,必须保证扣紧接头牢固.在每个单元的4个侧面均配剪刀斜撑.斜杆与水平的夹角在 $45^\circ \sim 60^\circ$ .纵向斜杆之间的距离为1~2个跨度.碗扣式脚手架间距布置如下:①顶板立板横向与纵向间距均按照900 mm 布置;②水平杆步距1.2 m;③板底部支撑方木间距300 mm;④扫地杆距基础面200 m.顶板整体支撑示意图如图5所示.

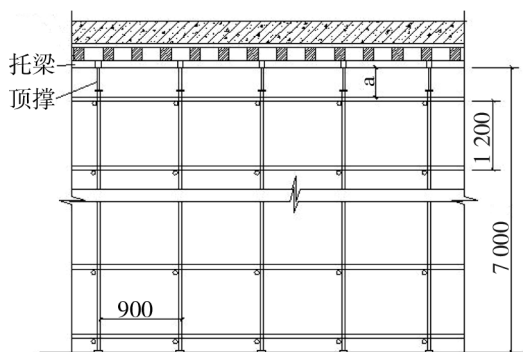


图4 脚手架模板(单位:mm)

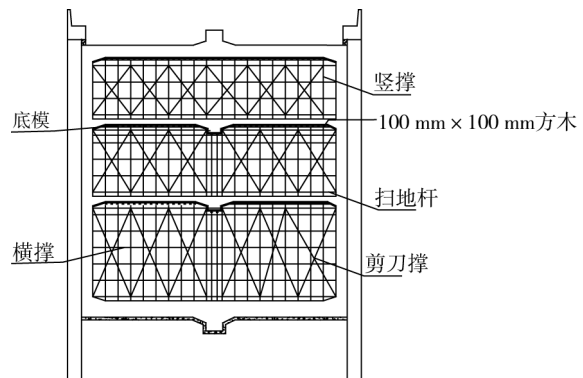


图5 顶板支撑系统

## 3 支撑体系验算

### 3.1 构件选材参数以及荷载取值

贝雷架支撑体系主要由贝雷架、模板、板底支撑、托梁、立杆组成.其中贝雷架选用单榀贝雷架,面板为15 mm厚度的胶合面板,板底支撑采用100 mm×100 mm的方木,托梁选用 $\Phi 48$  mm×3 mm的双钢管,根据选材计算各项参数如表1所示.结合每个结构所选的材料和尺寸,计算恒载.恒载由构件的体积乘以它的容重计算所得,具体计算不再详述,活载根据设计规范进行确定.恒载和活载取值如表2所示.

表1 构件各项参数

构件	截面抵抗矩/cm <sup>3</sup>	截面惯性矩/cm <sup>4</sup>	弹性模量/(kN/mm <sup>2</sup> )
面板	33.75	25.312	95.00
板底支撑	166.67	833.330	70.00
托梁	8.98	21.560	206.00

表2 支撑体系的恒载和活载

部位	荷载/(kN/m <sup>2</sup> )
模板自重	0.50
钢筋混凝土自重	25.50
施工荷载标准值	1.00
砼振捣产生的荷载	2.00
钢管架自重	2.34
面板上设备以及施工人员荷载	0.90
支撑方木上设备以及施工人员荷载	0.30

### 3.2 贝雷架受力验算

贝雷架作为支撑基础,承受着较大的静力荷载和动荷载.所受的力主要包含模板支撑结构自重和施工时产生的荷载,荷载通过工字钢以均布荷载的形式传递给贝雷架.贝雷架按照施工要求以0.9 m间距布置,具体布置情况见图3.此处取单榀贝雷架进行验算,通过查表得到单榀贝雷架容许的最大弯矩为788.2 kN·m以及最大剪力245.2 kN,贝雷架力学分析模型见图6.

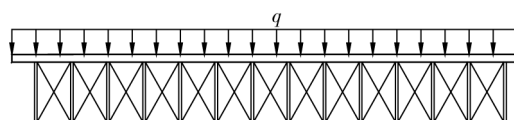


图6 贝雷架力学分析模型

贝雷架基础承受的均布荷载计算:  $q_1 = 32.09$  kN/m.

预留孔洞封堵支架在线性荷载下的最大弯矩:  $M_{\max} = \frac{q_1 l^2}{8} = 361.01$  kN·m < 788.2 kN·m, 满足要求.

预留孔洞封堵支架在线性荷载下的最大剪力:  $V_{\max} = \frac{q_1 l}{2} = 144.41$  kN < 245.2 kN, 满足要求.

### 3.3 模板支架验算

模板支架结构主要由面板、板底支撑、托梁以及立杆组成.面板、板底支撑以及托梁均按照三跨连续梁进行验算.荷载按照恒载×1.2+活载×1.4的组合计算,通过构件承受的荷载组合值求解最大弯矩、剪力以及轴力,结合计算软件SAP2000计算分析得知各部分的受力情况如表3所示.

表3 构件受力情况

部位	最大弯矩/(kN·m)	最大剪力/kN	最大轴力/kN	均布恒载/(kN/m)
面板	0.214	—	—	18.81
模板支撑	0.643	4.290	—	6.24
托梁	1.716	9.057	—	—
立杆	—	—	25.045	—

#### 3.3.1 强度验算

根据扣件式相关规范<sup>[11]</sup>,强度验算采用式(1).

$$\sigma = M_{\max}/E. \quad (1)$$

式中: $M_{\max}$ 为结构承受最大弯矩; $E$ 为弹性模量.

1) 面板强度验算.面板承受的最大弯矩为0.214 kN·m,弹性模量计算值为95.00 kN/mm<sup>2</sup>.采用式(1)计算得到 $\sigma_{\text{面板}} = 6.355$  N/mm<sup>2</sup>,此值小于允许抗弯强度13 N/mm<sup>2</sup>,满足设计要求.

2) 板底支撑强度验算.板底支撑承受的最大弯矩为0.643 kN·m,弹性模量计算值为70.00 kN/mm<sup>2</sup>.采用式(1)计算得到 $\sigma_{\text{模板支撑}} = 3.861$  N/mm<sup>2</sup>,此值小于允许抗弯强度13 N/mm<sup>2</sup>,在规范要求之内.

3) 托梁强度验算.托梁承受的最大弯矩为1.716 kN·m,弹性模量计算值为206.00 kN/mm<sup>2</sup>.采用式(1)计算得到 $\sigma_{\text{托梁}} = 191.128$  N/mm<sup>2</sup>,小于允许抗压强度205 N/mm<sup>2</sup>,满足设计规范的要求.

#### 3.3.2 挠度验算

由于面板和模板支撑采用的截面形式为矩形截面,故采用挠度验算如式(2).

$$\nu = \frac{0.677ql^4}{100EI}. \quad (2)$$

式中: $q$ 为均布恒载; $l$ 为计算长度; $E$ 为弹性模量; $I$ 表示截面惯性矩.

1) 面板挠度验算.面板均布荷载通过计算得到为 18.81 kN/m,根据搭设情况,面板计算长度取值为 300 mm,弹性模量和截面惯性矩通过计算取值分别为 95.00 kN/mm<sup>2</sup> 和 25.312 cm<sup>4</sup>.采用式(2)计算得出  $\nu_{\text{面板}} = 0.429$  mm,小于允许挠度 1.2 mm,在允许范围之内.

2) 板底支撑挠度验算.模板支撑均布荷载通过计算得到为 6.24 kN/m,根据搭设情况板底支撑计算长度取值为 900 mm,弹性模量和截面惯性矩通过计算取值分别为 833.33 kN/mm<sup>2</sup> 和 70.00 cm<sup>4</sup>.采用式(2)计算得出  $\nu_{\text{模板支撑}} = 0.477$  mm,小于允许值 3.6 mm,满足设计规范.

3) 托梁挠度验算.托梁计算简图如图 7 所示,纵向板底支撑传递至托梁上的集中荷载  $P$  为 7.15 kN,通过 SPA2000 软件计算分析得出变形如图 8 所示,变形量为 2.245 mm,小于允许值 6 mm,满足设计要求.

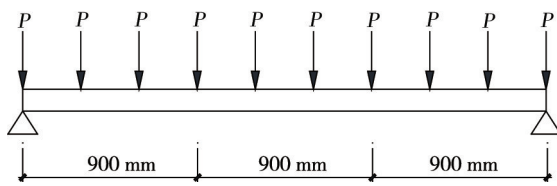


图7 托梁计算

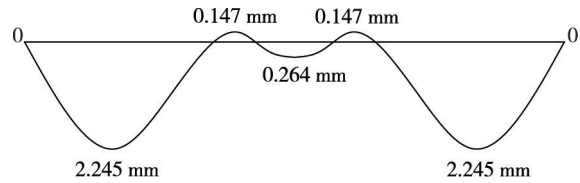


图8 托梁计算变形

### 3.3.3 抗剪验算

模板支撑为细长构件,在侧向力的作用下,容易发生剪切破坏,需要针对其剪切强度进行验算.采用剪切强度如式(3).

$$\tau = 3V/2bh. \quad (3)$$

式中: $V$ 为最大剪力; $b$ 为模板支撑的截面长度; $h$ 为模板支撑的截面宽度.

模板支撑剪切强度验算.模板支撑承受的最大剪力为 4.29 kN,截面尺寸  $b \times h$  取为 100 mm  $\times$  100 mm.采用式(3)计算得出模板支撑承受的剪切应力为 0.643 5 N/mm<sup>2</sup>,小于容许值 1.4 N/mm<sup>2</sup>,满足设计规范的要求.

### 3.3.4 立杆稳定性验算

立杆采用截面面积为 4.24 cm<sup>2</sup> 的钢管,采用稳定性验算公式(不考虑风荷载):

$$\sigma_{\text{立杆}} = \frac{N}{\varphi A}. \quad (4)$$

式中: $N$ 为轴向压力设计值; $A$ 为立杆净截面面积; $\varphi$ 为稳定系数.

立杆稳定性验算.轴向压力设计值取值为 25.045 kN,通过计算得出立杆净截面面积为 4.24 cm<sup>2</sup>;  $\varphi$  为稳定系数,通过长细比  $l_0/i = 2/1.59$ ,查表<sup>[12]</sup>取值为 0.417.代入式(4)计算得出  $\sigma_{\text{立杆}} = 141.65$  N/mm<sup>2</sup>,小于允许抗压强度 205 N/mm<sup>2</sup>,立杆稳定性满足设计要求.

## 4 预留洞封堵施工

### 4.1 工艺流程

1) 南端盾构井东侧顶板封堵:铺设贝雷架及工字钢→搭设脚手架→支模→洞口边缘处理→绑扎钢筋→浇筑混凝土→混凝土养护→表面清理→施工顶板防水层→土方回填.

2) 其他盾构井预留洞口封堵:铺设工字钢→搭设脚手架→支模→洞口边缘处理→绑扎钢筋→浇筑混凝土→混凝土养护→表面清理→施工顶板防水层→土方回填.

### 4.2 施工要点

#### 4.2.1 绑扎钢筋

首先将钢筋表面上的混凝土浆、砂浆以及杂物等清理干净,并为后浇板的钢筋抹上薄素水泥浆.对于有严重锈蚀的钢筋,使用钢丝刷将其清除,为了防止钢筋的截面变小,不可使用酸性液体清除锈蚀.钢筋在搭接处满焊,对于搭接倍数为单面和双面的分别焊 10d 和 5d,其中  $d$  表示钢筋直径.如果钢筋搭接处有不

能通过搭接的预留套管,则使用预留穿板套焊接钢筋,焊接长度与搭接要求相同。

#### 4.2.2 浇筑砼

在完成孔侧面的处理后,用比楼板混凝土高一级的混凝土进行浇筑。浇筑混凝土时,需要注意振动器不可直接冲撞面板,防止面板因此而损坏。振动的时间按照规定进行控制,以免模板因振动时间过长而发生变形。

#### 4.2.3 砼养护

在完成浇筑混凝土之后,采用有盖的麻袋进行浇水和养护,使混凝土处于湿润状态,并且养护时间保证至少有7d。

#### 4.2.4 模板拆除

模板拆除顺序:解除支撑→松开紧固螺栓→撬动松动模板→人工拆开模板→模板清理→螺杆、蝴蝶卡等整理→施工垃圾清理。

在保证混凝土强度等级达到设计值的75%可进行拆模,拆除模板的过程中,如果发现任何影响结构安全性和质量的问题,应暂停拆除,可以在处理后进行拆除。将拆除的模板和支撑物应该分散堆叠,并且及时的清理和运走,之后立即修剪和清洁模板,在将模板整平后,将脱模剂涂上并分类整齐的堆放起来,便于下一次使用。

### 4.3 注意事项

1) 在使用混凝土振动器之前,需要检查所有部件的连接是否牢固,旋转的方向是否正确,并且必须由电工检查振动棒以确保不存在泄漏。振捣器试振时,不应将其放在浇筑不久的混凝土、道路以及脚手架上,并在为振捣器检修时,必须拔掉插头。

2) 面积小的,几乎没有蜂窝状或裸露的岩石的混凝土表面先用加压水和钢丝刷清洗,然后采用1:2~1:2.5水泥砂浆抹平。对于蜂窝状、露出的岩石以及钢筋面积较大的部分,应先去除突出的骨料颗粒和薄弱的混凝土层,再用加压水和钢丝刷清洗表面,然后填上提高一级的混凝土细骨料仔细压实。

## 5 结论

1) 长沙地铁南湖路站南端大跨度、大厚度的盾构预留孔洞中的以贝雷架为基础的模板支撑体系中,面板、板底支撑的抗弯强度均小于允许值 $13\text{ N/mm}^2$ ,托梁和立杆的抗压强度均小于允许值 $205\text{ N/mm}^2$ ,并且模板支撑的抗剪强度,以及面板、板底支撑和拖梁的挠度均满足设计要求。

2) 采用贝雷架和满堂支架相结合的支撑体系施工方案,解决了地铁隧道顶板预留的大跨度、大厚度的孔洞问题,相比于传统的满堂支架体系,节省了时间和成本,确保了施工周期,望能够为此类施工提供参考。

### 参考文献:

- [1] 田清伟,丁胜勇,郑保敬.风载作用下高空贝雷架支撑系统的稳定性分析[J].三峡大学学报(自然科学版),2020,42(5):7-12.
- [2] 官华,陈德伟,上官兴.贝雷移模分块逐孔施工法在山区高速公路连续梁中的应用[J].中外公路,2011,31(4):108-112.
- [3] 单建国.某大型屋面网架空中组对安装新工艺[J].工业建筑,2010,40(s1):1134-1135.
- [4] 魏志成.城市高架桥拆除施工技术及其贝雷梁托架验算[J].建筑结构,2010,40(s1):459-461.
- [5] 李进,谢几何.贝雷架在变截面连续箱梁施工中的应用[J].水利水电技术,2008,39(11):17-18.
- [6] 叶智勇.贝雷梁支架在自锚式桥梁限高段中的应用[J].建筑施工,2012,34(1):79-81.
- [7] 郑小军,于文勇.TBM过站预留洞口支撑钢架选型与施工[J].公路,2016,61(8):228-232.
- [8] 薛建阳,王亚辉,黄小刚,等.预留大尺寸洞口的地铁地下车站结构受力分析[J].广西大学学报(自然科学版),2018,43(1):1-7.
- [9] 石开荣,许洁楦,姜正荣,等.新型套扣式钢管脚手架节点的水平向抗压性能[J].华南理工大学学报(自然科学版),2019,47(12):43-52.
- [10] 徐林有,龚杰.地铁车站满堂碗扣式脚手架门洞的设计与施工[J].建筑施工,2018,40(3):377-379.
- [11] 中华人民共和国建设部.建筑施工扣件式钢管脚手架安全技术规范:JGJ 130-2011[S].2011.
- [12] 中华人民共和国住房和城乡建设部,中华人民共和国国家质量监督检验检疫总局.钢结构设计规范:GB 20017-2003[S].2003.